



Vannes Sphérique Motorisées Compactes en Polymère
2 VOIES DOUBLE UNION

Ces vannes uniques de la série SVP sont utilisées pour des applications d'eau potable et le secteur agricole.

Ils peuvent être commandés pour des applications normalement ouvertes ou normalement fermées en utilisant l'indication « O » ou « C » dans le numéro de référence.

SPÉCIFICATIONS TECHNIQUE :

Température Médium :

UPVC.....41-130°F (5 - 55°C)

CPVC.....41-193°F (5 - 90°C)

Corps de Vanne :

Composition Corps..... UPVC/CPVC

Axe Montage UPVC/CPVC

Sphère Vanne UPVC/CPVC

Siège VannePTFE et joints torique de soutien

Raccord Union.....Joint torique double

Pression de Fermeture 150psi (10 Bar)

Servomoteurs :

- Arrêt Dernière Position (MS1330)

- Rappel par Condensateur - Alimentation Minimum 1A pendant 60 Secondes afin de charger le condensateur. (MS1320)

Alimentation Voltage..... 24Vca, 24Vcc

Classification.....Classe II

Puissance Max 1000mA

Torque 88po/Lbs

Boîtier.....NEMA 4 (IP 65)

Raccord Electrique .. 12po (305mm), Cable PVC

Température d'opération..... 40°F - 120°F (5°C - 50°C)

Course ouverture / Fermeture 6 Secondes

Niveau Bruit servomoteur 55 dB

Indicateur de Position

Certifications :

Conforme CE EN 60730

Certification ESC..... EN60534-2-3:1998

Contrôle Qualité 97/23/EC

ISO9093-1-1997

Certification NSF/ANSI Standard 61

**BOITIER
NEMA 4 / IP65**



Indicateur Position



SERVOMOTEUR

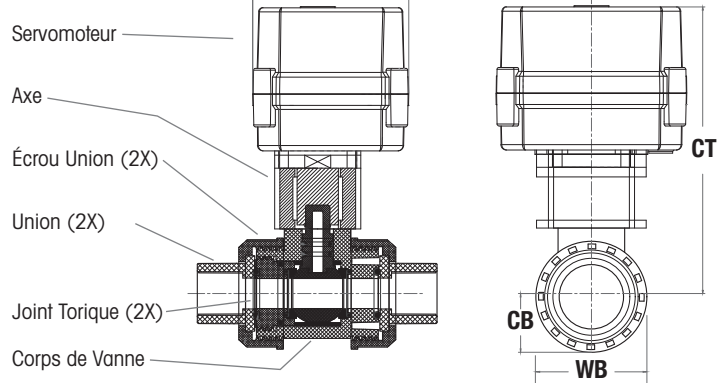
Número de pièce :	24V CC	24V AC	Torque lb/pouce	Retour Électronique Circuit : D	Arrêt Dernière Position Circuit: E	Indicateur de Position	Interrupteur Auxiliaire
MS1320/MS1420*	X	X	88/133	X		X	
MS1320S/MS1420S*	X	X	88/133	X		X	X
MS1330/MS1430*	X	X	88/133		X	X	
MS1330S/MS1430S*	X	X	88/133		X	X	X

*Selectionner MS14XX avec corps de vannes 1 1/4" à 2"

DIMENSIONS NOMINAL (Dimension Impérial)

Diamètre	Code	Cv	P		WB	CB	CT
			NO	NC			
3/4	075	55	3.5	3	2-1/2	1-1/4	5-1/2
1	100	95	3.5	3	3	1-1/2	7-1/2
1-1/4	125	155	3.5	3	3-3/8	1-3/4	8
1-1/2	150	260	3.5	3	3-7/8	2	8-1/2
2	200	440	3.5	3	4-3/4	2-1/2	9-3/4

DIMENSIONS :



CORPS DE VANNE

SERVOMOTEUR

POUR COMMANDER

SVP 2 02 N - 125 - MSXXXX - C

Utiliser les préfixes situés à droite afin de déterminer votre spécification technique

Note:

L'installation / maintenance doit être effectué par un professionnel qualifié.

OPTIONS: C = Normalement Fermé, O = Normalement Ouvert

TYPE SERVOMOTEUR : Voir Tableau

DIMENSION VANNE : Voir Tableau

RACCORD TUYAUTERIE : N = NPT

TYPE POLYMÈRE : 02 = UPVC, 05 = CPVC

CORPS DE VANNE TYPE : 2 = 2 way, 3 = 3 way

SVP: Vanne Sphérique Polymère